

# IDO<sup>®</sup>



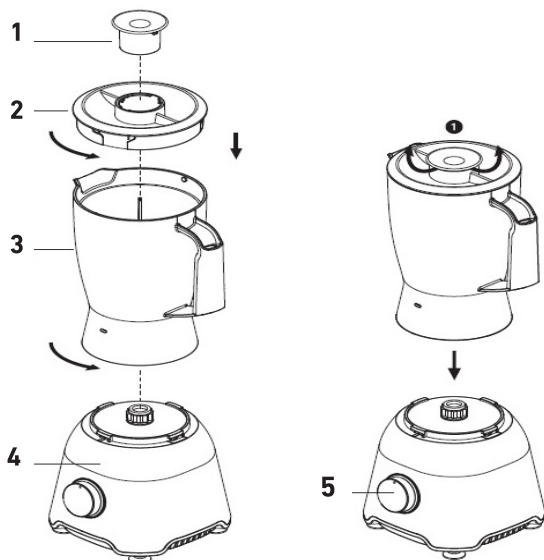
**BLENDER +  
2 GRINDERS**

**BLGR600-WH**

# INSTRUCTIONS MANUAL

THANK YOU FOR CHOOSING IDO PRODUCTS

## COMPONENTS

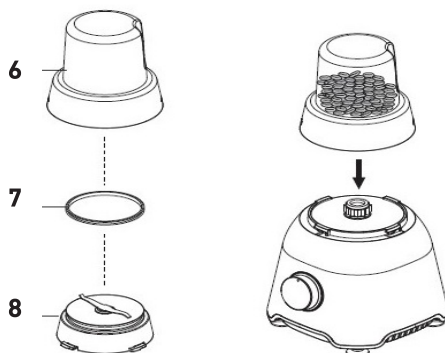


## BLENDER

1. Stopper
2. Lid
3. 1.5 L Blender Jar
4. Body
5. Power Switch

## GRINDER

6. Grinder Lid
7. Grinder Seal
8. Grinder Base Blade



## SAFETY INSTRUCTIONS

PLEASE CAREFULLY READ THE INSTRUCTIONS BEFORE USING YOUR APPLIANCE

1. Please keep your instructions manual, the warranty certificate and purchase voucher.
2. Check that electrical installation is in conformity with currently Applicable Standards, compatible with the power and the voltage indicated underneath your appliance. If this is not the case, don't use the appliance.
3. The appliance is made for household use only.
4. If there are any defects in the appliance or its cord cease its use immediately and contact the nearest service centers of **Anasia**.
5. Any intervention other than cleaning, such as normal maintenance must be carried out by an approved **Anasia** service center.
6. Never put the appliance or its cord or the plug into water or any other liquid.
7. Unplug the appliance as soon as you stop using it, before assembly, disassembly and during the cleaning process.
8. For your own safety, only use original parts and accessories designed for your appliance.
9. Don't touch any rotating or moving parts while still in motion; always wait for them to stop.
10. Keep the appliance and its cord out of reach of children.
11. The blades are very sharp, take care while handling them, while emptying the bowl or during the cleaning.
12. Do not place metal or solid parts inside the appliance during operation.

### BEFORE FIRST USE

- Remove all packaging material before using your appliance for the first time and read the operating instructions.
- Wipe the body with a damp cloth and dry it well.
- The blender and grinding attachment can be

washed with warm soapy water, rinse after cleaning and dry thoroughly with a soft dry cloth.

## USING YOUR APPLIANCE

### USING THE BLENDER

- Place the appliance on a clean, flat surface.
- Place the blender (3) on the motor body (4) and turn it clockwise until it is in position.
- Add the ingredients to the blender, then place the lid (2) and stopper (1) (Ingredients can be added by inserting them through the upper opening in the lid of the blender).
- **NOTE:** Do not exceed the maximum capacity of 1.5 liters.
- Connect the appliance to the main outlet and start up by turning the power switch (5) to the "1" desired position.
- To stop the appliance, turn the power switch (5) to the "0" position and disconnect the cord from the power outlet.

**NOTE:** To grind ice cubes, put the cubes one by one into the blender while rotating.

### USING THE GRINDER

- Add the ingredients in the grinder.
- Place the lid (6) on the grinder and turn it clockwise until it is in position.
- Place the grinder on the motor body (4) and turn it clockwise until it is in position.
- To disassemble the grinder turn it counterclockwise.

**NOTE:** It can be used to grind coffee and spices.

## CLEANING AND MAINTENANCE

- Handle the blades with caution when cleaning as they can cause injury.
- Don't immerse the Motor Body (4) in water or under running water. Wipe it with a damp cloth, if necessary. Dry carefully.
- To clean the blender (3), pour warm water with a few drops of cleaning soap into the jug, close the lid, and turn it on for a few seconds using the power switch (5).
- Disconnect the cord from power outlet.
- Remove the blender, rinse it and its lid under running water.
- Wipe the Grinder with a damp cloth.

## TROUBLE SHOOTING

What to do if your appliance doesn't work?

Check

- The appliance is well connected to the main outlet.
- The accessories are well placed on the Motor Body (4).
- The power switch (5) is set on the "1" position.

If your appliance still not working, contact **Anasia** customer service.

**MANUFACTURED ACCORDING TO THE EGYPTIAN STANDARD NO. 1590/2010**

**MADE IN EGYPT FOR ANASIA EGYPT FOR TRADE**

## TECHNICAL SPECIFICATION

POWER	VOLT	FREQUENCY
600 W	220-240 V	50-60 HZ

## استكشاف الاخطاء واصلاحها

إذا كان جهازك لا يعمل

- تأكد من أن تم توصيل الجهاز بالتيار الكهربائي .
  - تم تركيب الملحقات بشكل صحيح فوق جسم - الموتور (E) .
  - مؤشر التشغيل (0) موضوع علي وضعية التشغيل (1) .
- إذا استمر جهازك لا يعمل ، يرجى الاتصال بخدمة عملاء انسيا .

صنع طبقا للمواصفات القياسية المصرية  
رقم 1590/2010

صنع في مصر لصالح شركة انسيا مصر للتجارة .

• الشفرات حادة جدا . يجب التعامل بحذر عند التنظيف لتجنب الاصابة .

- لا تضع جسم الموتور (E) في الماء ولا تمررها تحت الماء الجاري . يمكن تنظيفها باستخدام قطعة قماش رطبة ثم يجفف تماما .
- لتنظيف دورق الخلاط (3) قم بصب الماء الدافئ مع بضع قطرات من الصابون السائل داخل الوعاء اغلق الغطاء ثم قم بتشغيله لثوان قليلة عن طريق وضع مؤشر التشغيل (0) علي "1" .
- افصل الجهاز عن التيار الكهربائي .
- قم بإزالة وعاء الخلط . اشطفه مع الغطاء تحت الماء الجاري .
- يمكن تنظيف وعاء المطحنة باستخدام قطعة قماش رطبة .

## الخصائص الفنية

القدرة	فولت	تردد
٦٠٠ واط	٢٢٠-٢٤٠ فولت	٥٠-٦٠ هرتز

## استخدام الخلاط

- ضع الجهاز فوق سطح نظيف ومستوي.
- ضع الدورق (٣) فوق جسم الموتور(٤) وقم بادارته في اتجاه حركة عقارب الساعة حتي استقراره في موضعه.
- قم باضافة المكونات في الدورق ثم قم بتركيب غطاء الدورق (٢) وغطاء العصار(١) يمكن اضافة المكونات من خلال ادخالها عبر الفتحة العلوية الموجودة في غطاء الدورق.
- **ملاحظة:** لا تتجاوز السعة القصوى التي تبلغ ١,٥ لتر.
- تأكد من ان الدورق قد تم تثبيته باحكام ثم قم بتوصيل الجهاز بالمصدر الكهربائي ثم قم بتشغيله عن طريق وضع مؤشر السرعات (٥) علي السرعة المرغوب فيها (١).
- عند اكتمال الخلط قم باعادة المؤشر (٥) علي- السرعة (٠) ثم افصل الجهاز عن المصدر الكهربائي.
- **ملاحظة:** لطحن مكعبات الثلج قم بوضع المكعبات واحدة تلو الاخرى في الوعاء اثناء الدوران.

## استخدام المطحنة

- ضع المكونات في المطحنة.
- ركب الغطاء (٦) فوق المطحنة وقم بادارته اتجاه حركة عقارب الساعة حتي استقراره في موضعه.
- ضع المطحنة المجهزة فوق جسم الموتور(٤) وقم باداراتها في اتجاه حركة عقارب الساعة حتي استقرارها في موضعها.
- لفك المطحنة، قم باداراتها في عكس اتجاه عقارب الساعة.
- **ملاحظة:** يمكن ان تستخدم في طحن البن و التوابل.

١. برجاء الاحتفاظ بكتيب التعليمات ، شهادة الضمان و قسيمة الشراء.
٢. تأكد ان قوة التيار الكهربائي الخاص بالجهاز متطابقة مع قوة التيار الكهربائي للمنزل.
٣. صمم هذا الجهاز للاستخدام المنزلي فقط.
٤. لا تستخدم الجهاز اذا كان به تلف او لا يعمل بشكل صحيح في مثل هذه الحالة اتصل بمركز خدمة معتمد من قبل انسيا.
٥. اى تدخل في الجهاز غير التنظيف يجب ان يتم من خلال مركز خدمة معتمد من انسيا.
٦. لا تغمر الجهاز او الوصلة الكهربائية في الماء او اى سوائل اخري ولا تستخدم الجهاز بأيدي مبتلة.
٧. افصل الجهاز دائما عن التيار بعد الانتهاء من استعماله و قبل الفك والتركيب او قبل تنظيفه.
٨. لسلامتك الشخصية استخدم فقط قطع الغيار والملحقات الاصلية المناسبة لجهازك.
٩. يجب عدم لمس الشفرات الحادة اثناء التشغيل كما يجب الانتظار حتي يتوقف الجهاز تماما.
١٠. يجب ابقاء الجهاز وكابل الطاقة بعيدا عن متناول الاطفال.
١١. برجى توخى الحذر عند التعامل مع شفرات القطع الحاده ، خاصة عند تنظيف او تفريغ الوعاء.
١٢. لا تضع اجزاء معدنية او صلابة داخل الجهاز اثناء التشغيل.

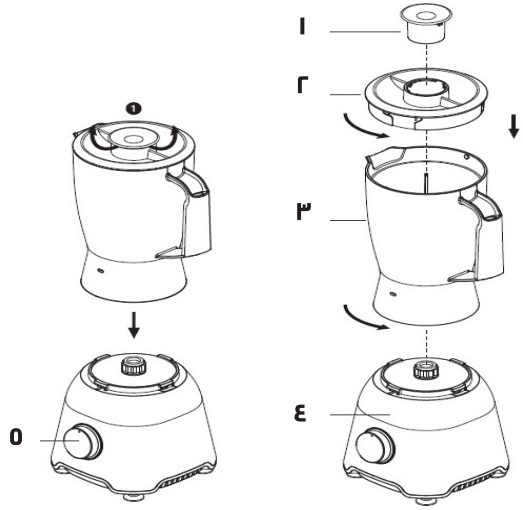
## قبل الاستخدام لأول مره

- قبل استخدام الجهاز لأول مرة ينبغي التأكد من ازالة كافة مواد التغليف وقراءة تعليمات التشغيل.
- امسح جسم الموتور بقطعة قماش مبللة وجففها جيدا.
- يمكن غسل الدورق وملحقات الطحن بالماء الدافئ المحتوى علي صابون قم بالشطف بعد التنظيف وقم بالتجفيف جيدا باستخدام قطعة قماش ناعمة جافة.

## أجزاء الجهاز

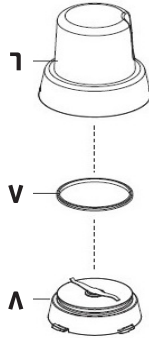
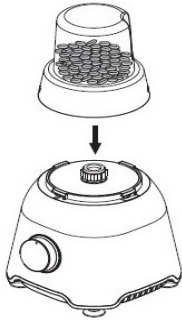
### الخلاط

١. سداة الغطاء
٢. الغطاء
٣. دورق ١,٥ لتر
٤. الجسم
٥. مؤشر التشغيل



### المطحنة

٦. غطاء المطحنة
٧. جوان المطحنة
٨. قاعدة سلاح المطحنة



## WAYS TO ACTIVATE YOUR WARRANTY ( 2 YEARS WARRANTY)

1. Scan the QR code at the bottom on the page.  
OR
2. Visit our website [www.anasiashop.com](http://www.anasiashop.com)  
OR
3. Through our mobile application.

## MAINTENANCE & CUSTOMER SERVICES

### ANASIA, CAIRO

9, Mostafa Refaat St. Sheraton  
Heliopolis, Cairo

### ANASIA, ALEX

23, Essam Helmy El-Masry St. off Admon  
Fremon St. Semouha, Alexandria

### ANASIA, MANSOURA, DELTA

2, Ibrahim Shalaby St. off Samia El-Gamal  
St. Mansoura

## CUSTOMER SERVICE

(02) 22684159

## طرق تفعيل الضمان (سنتين ضمان)

١. امسح رمز QR كود في اسفل الصفحة.  
أو
٢. قم بزيارة موقعنا الإلكتروني [www.anasiashop.com](http://www.anasiashop.com)  
أو
٣. من خلال تطبيق الموبيل.

## مركز الصيانة وخدمة العملاء

### شركة أنسيا فرع القاهرة

٩ شارع مصطفى رفعت  
مساكن شيراتون، القاهرة

### شركة أنسيا فرع الإسكندرية

٢٣ شارع عصام حلمي المصري  
متفرع من آدمون فريمون سموحة، الإسكندرية

### شركة أنسيا فرع المنصورة، الدلتا

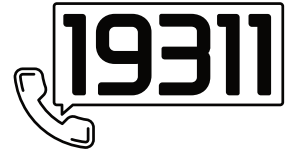
٢ شارع إبراهيم شلبي  
متفرع من سامية الجمل، المنصورة

## خدمة العملاء

(٠٢) ٢٢٦ ٨٤١٥٩



HOTLINE  
الخط الساخن



DOWNLOAD ANASIA SHOP APP

