

DO[®]



**BLENDER +
CHOPPER/ GRINDER**

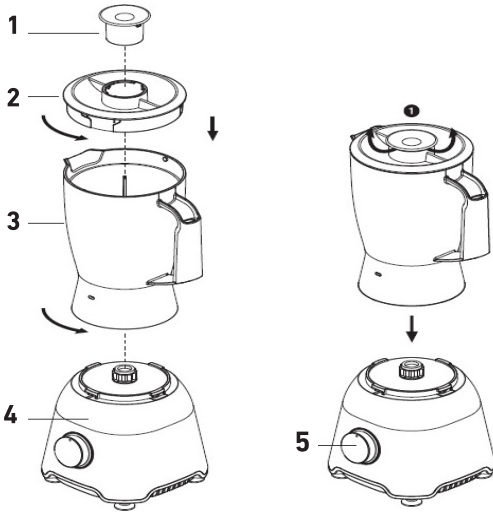
BLCH600-WH

INSTRUCTIONS MANUAL

THANK YOU FOR CHOOSING IDO PRODUCTS

ENGLISH

COMPONENTS

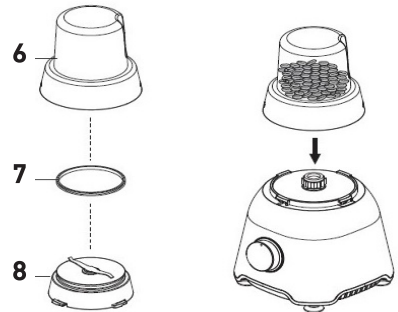


BLENDER

1. Stopper
2. Lid
3. 1.5 L Jar
4. Body
5. Power Switch

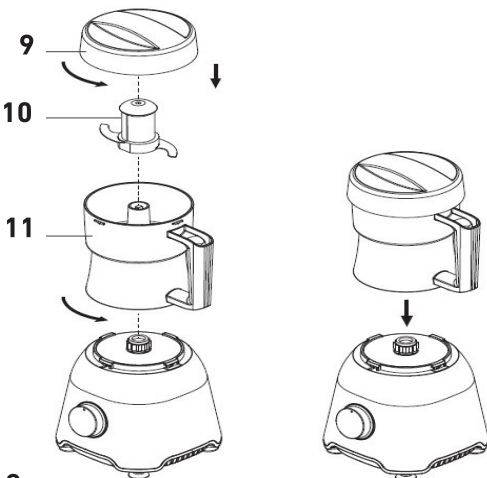
GRINDER

6. Grinder Lid
7. Grinder Seal
8. Grinder Base Blade



CHOPPER

9. Chopper lid
10. Chopper blade
11. Chopper body



SAFETY INSTRUCTIONS

PLEASE CAREFULLY READ THE INSTRUCTIONS BEFORE USING YOUR APPLIANCE

1. Please keep your instructions manual, the warranty certificate and purchase voucher.
2. Check that electrical installation is in conformity with currently Applicable Standards, compatible with the power and the voltage indicated underneath your appliance. If this is not the case, don't use the appliance.
3. The appliance is made for household use only.
4. If there are any defects in the appliance or its cord, cease its use immediately and contact the nearest service centers of **Anasia**.
5. Any intervention other than cleaning, such as normal maintenance must be carried out by an approved **Anasia** service center.
6. Never put the appliance or its cord or the plug into water or any other liquid.
7. Unplug the appliance as soon as you stop using it, before assembly, disassembly and during the cleaning process.
8. For your own safety, only use the original parts and accessories designed for your appliance.
9. Don't touch any rotating or moving parts while still in motion; always wait for them to stop.
10. Keep the appliance and its cord out of reach of children.
11. The blades are very sharp, take care while handling them, while emptying the bowl or during the cleaning.
12. Do not place metal or solid parts inside the appliance during operation.

BEFORE FIRST USE

- Remove all packaging material before using your appliance for the first time and read the operating instructions.
- Wipe the body with a damp cloth and dry it well.
- The blender and grinding attachment can be washed with warm soapy, water rinse after cleaning and dry thoroughly with a soft dry cloth.

USING YOUR APPLIANCE

USING THE BLENDER

- Place the appliance on a clean, flat surface.
- Place the blender (3) on the motor body (4) and turn it clockwise until it is in position.
- Add the ingredients to the blender, then place the lid (2) and stopper (1) (Ingredients can be added by inserting them through the upper opening in the lid of the blender).
NOTE: Do not exceed the maximum capacity of 1.5 liters.
- Connect the appliance to the main outlet and start up by turning the power switch (5) to the desired position.
- To stop the appliance, turn the power switch (5) to the "0" position and disconnect cord from the outlet.
NOTE: To grind ice cubes, put the cubes one by one into the blender while rotating.

USING THE GRINDER

- Add the ingredients in the grinder.
- Place the lid (6) on the grinder and turn it clockwise until it is in position.
- Place the grinder on the motor body (4) and turn it clockwise until it is in position.
- To disassemble the grinder turn it counterclockwise.
NOTE: It can be used to grind coffee and spices.

USING THE CHOPPER

- Remove the plastic lid (9) and put the ingredients in the chopper (11).
- Cover the chopper (11) with a lid (9).
- Rotate the chopper (11) clockwise until it is in position.
- Place the chopper (11) on the motor body (4) and turn it clockwise until it is in position.
- To disassemble the chopper turn it counterclockwise.

CLEANING AND MAINTENANCE

- Handle the blades with caution when cleaning as they can cause injury.
- Don't immerse the Motor Body (4) in water or under running water. Wipe it with a damp cloth, if necessary. Dry carefully.
- To clean the Blander (3), pour warm water with a few drops of cleaning soap into the jug, close the lid, and turn it on for a few seconds using the power switch (5).
- Disconnect the cord from the power outlet.
- Remove the blender, rinse it, and its lid under running water.
- Wipe the Grinder/Chopper with a damp cloth.

TECHNICAL SPECIFICATION

POWER	VOLT	FREQUENCY
600 W	220-240 V	50-60 HZ

TROUBLE SHOOTING

What to do if your appliance doesn't work?

Check

- The appliance is well connected to the main outlet.
- The accessories are well placed on the Motor Body (4).
- The power switch (5) is set on the "1" position.

If your appliance is still not working, contact **Anasia** customer service.

MANUFACTURED ACCORDING TO THE EGYPTIAN STANDARD NO. 1590/2010

MADE IN EGYPT FOR ANASIA EGYPT FOR TRADE

- الشفرات حادة جدا. يجب التعامل بحذر عند التنظيف لتجنب الإصابة.
- لا تضع جسم الموتور (٤) في الماء ولا تمررها تحت الماء الجاري. يمكن تنظيفها باستخدام قطعة قماش رطبة ثم يجفف تماما.
- لتنظيف دورق الخلاط (٣) قم بصب الماء الدافئ مع بضع قطرات من الصابون السائل داخل الوعاء، اغلق الغطاء ثم قم بتشغيله لثوان قليلة عن طريق وضع مؤشر التشغيل (0) على الوضع "١".
- افصل الجهاز عن التيار الكهربائي.
- قم بإزالة وعاء الخلط، اشطفه مع الغطاء تحت الماء الجاري.
- يمكن تنظيف وعاء المطحنة / الكبة باستخدام قطعة قماش رطبة.

الخصائص الفنية

القدرة	فولت	تردد
٦٠٠ واط	٢٢٠-٢٤٠ فولت	٥٠-٦٠ هرتز

استكشاف الأخطاء واصلاحها

إذا كان جهازك لا يعمل

- تأكد من أن تم توصيل الجهاز بالتيار الكهربائي.
- تم تركيب الملحقات بشكل صحيح فوق جسم الموتور (٤).
- مؤشر التشغيل (0) موضوع على وضعية التشغيل "١".

إذا استمر جهازك لا يعمل، يرجى الاتصال بخدمة عملاء أنسيا.

صنع طبقا للمواصفات القياسية المصرية

رقم 2010/1590

صنع في مصر لصالح شركة أنسيا مصر للتجارة.

استخدام الجهاز

استخدام الخلاط

- ضع الجهاز فوق سطح نظيف ومستوي .
- ضع الدورق (٣) فوق جسم الموتور(٤) وقم بادارته في اتجاه حركة عقارب الساعة حتى استقراره في موضعه .
- قم بإضافة المكونات في الدورق ثم قم بتركيب غطاء الدورق (٢) وغطاء العصا(١) يمكن إضافة المكونات من خلال إدخالها عبر الفتحة العلوية الموجودة في غطاء الدورق .
- **ملاحظة :** لا تتجاوز السعة القصوى التي تبلغ ١,٥ لتر.
- تأكد من أن الدورق قد تم تثبيته بإحكام ثم قم بتوصيل الجهاز بالمصدر الكهربائي ثم قم بتشغيله عن طريق وضع مؤشر السرعات (٥) على السرعة المرغوب فيها .
- عند اكتمال الخلط قم بإعادة المؤشر (٥) على السرعة (٠) ثم افصل الجهاز عن المصدر الكهربائي .
- **ملاحظة :** لطحن مكعبات الثلج قم بوضع المكعبات واحدة تلو الأخرى في الوعاء أثناء الدوران .

استخدام المطحنة

- ضع المكونات في المطحنة .
- ركب الغطاء (٦) فوق المطحنة وقم بادارته اتجاه حركة عقارب الساعة حتى استقراره في موضعه .
- ضع المطحنة المجهزة فوق جسم الموتور (٤) وقم باداراتها في اتجاه حركة عقارب الساعة حتى استقرارها في موضعها .
- لفك المطحنة، قم باداراتها في عكس اتجاه عقارب الساعة .
- **ملاحظة :** تستخدم لطحن البن والتوابل .

استخدام الكبة

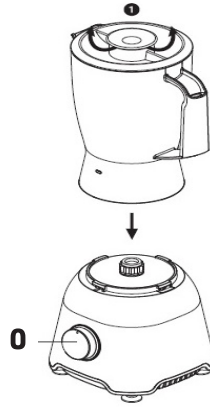
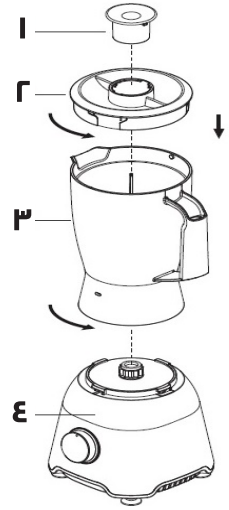
- انزع الغطاء البلاستيكي (٩) وضع المكونات في وعاء الكبة (١١) .
- قم بتغطية وعاء الكبة (١١) بالغطاء (٩) .
- قم بتدوير وعاء الكبة في اتجاه عقارب الساعة حتى يستقر في موضعه .
- ضع الكبة (١١) على جسم الموتور (٤) وقم بتدويرها في اتجاه عقارب الساعة حتى يتم قفلها في موضعها .
- لإلغاء القفل قم بتدوير الوعاء عكس اتجاه عقارب الساعة .

١. برجاء الاحتفاظ بكتيب التعليمات و شهادة الضمان و قسيمة الشراء .
٢. تأكد أن قوة التيار الكهربائي الخاص بالجهاز متطابقة مع قوة التيار الكهربائي للمنزل .
٣. صمم هذا الجهاز للإستخدام المنزلي فقط .
٤. لا تستخدم الجهاز إذا كان به تلف أو لا يعمل بشكل صحيح في مثل هذه الحالة اتصل بمركز خدمة معتمد من أسيا .
٥. أي تدخل في الجهاز غير التنظيف يجب أن يتم من خلال مركز خدمة معتمد من أسيا .
٦. لا تغمر الجهاز أو الوصلة الكهربائية في الماء أو أي سوائل أخرى ولا تستخدم الجهاز بأيدي مبللة .
٧. افصل الجهاز دائما عن التيار بعد الإنتهاء من استعماله و قبل الفك والتركيب أو قبل تنظيفه .
٨. لسلامتك الشخصية استخدم فقط قطع الغيار والملحقات الأصلية المناسبة لجهازك .
٩. يجب عدم لمس الشفرات الحادة أثناء التشغيل كما يجب الانتظار حتى يتوقف الجهاز تماما .
١٠. يجب إبقاء الجهاز وكابل الطاقة بعيدا عن متناول الأطفال .
١١. يرجى توخي الحذر عند التعامل مع شفرات القطع الحادة، خاصة عند تنظيف أو تفريغ الوعاء .
١٢. لا تضع أجزاء معدنية أو صلابة داخل الجهاز أثناء التشغيل .

قبل الاستخدام لأول مرة

- قبل استخدام الجهاز لأول مرة ينبغي التأكد من ازالة كافة مواد التغليف وقراءة تعليمات التشغيل .
- امسح جسم الموتور بقطعة قماش مبللة وجففها جيدا .
- يمكن غسل الدورق وملحقات الطحن بالماء الدافئ المحتوى علي صابون قم بالشطف بعد التنظيف وقم بالتجفيف جيدا باستخدام قطعة قماش ناعمة جافة .

اجزاء الجهاز

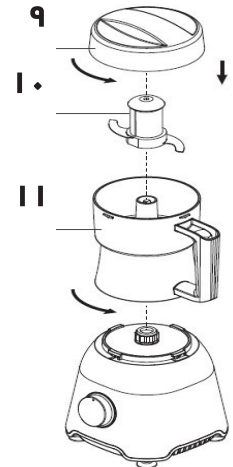
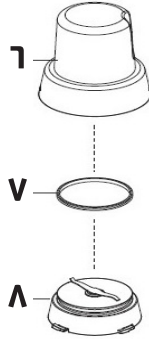
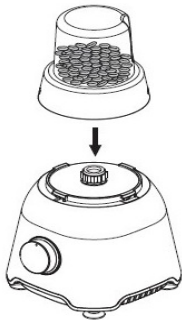


الخلاط

١. سداة الغطاء
٢. الغطاء
٣. دورق ١,٥ لتر
٤. الجسم
٥. مؤشر التشغيل

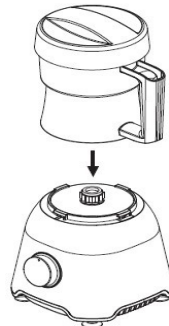
المطحنة

٦. غطاء المطحنة
٧. جوان المطحنة
٨. قاعدة سلاح المطحنة



الكبة

٩. غطاء الكبة
١٠. سلاح الكبة
١١. جسم الكبة



WAYS TO ACTIVATE YOUR WARRANTY (2 YEARS WARRANTY)

1. Scan the QR code at the bottom on the page.
OR
2. Visit our website www.anasiashop.com
OR
3. Through our mobile application.

MAINTENANCE & CUSTOMER SERVICES

ANASIA, CAIRO

9, Mostafa Refaat St. Sheraton
Heliopolis, Cairo

ANASIA, ALEX

23, Essam Helmy El-Masry St. off Admon
Fremon St. Semouha, Alexandria

ANASIA, MANSOURA, DELTA

2, Ibrahim Shalaby St. off Samia El-Gamal
St. Mansoura

CUSTOMER SERVICE

(02) 22684159

طرق تفعيل الضمان (سنتين ضمان)

١. امسح رمز QR كود في اسفل الصفحة.
أو
٢. قم بزيارة موقعنا الإلكتروني www.anasiashop.com
أو
٣. من خلال تطبيق الموبيل.

مركز الصيانة وخدمة العملاء

شركة أنسيا فرع القاهرة

٩ شارع مصطفى رفعت
مساكن شيراتون، القاهرة

شركة أنسيا فرع الأسكندرية

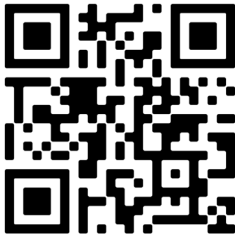
٢٣ شارع عصام حلمي المصري
متفرع من آدمون فريمون سموحة، الأسكندرية

شركة أنسيا فرع المنصورة، الدلتا

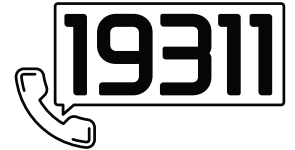
٢ شارع إبراهيم شلبي
متفرع من سامية الجمل، المنصورة

خدمة العملاء

٢٢٦٨٤١٥٩ (٠٢)



HOTLINE
الخط الساخن



DOWNLOAD ANASIA SHOP APP

